

# 操作手册

**SIGMA 6-15**

**离心机 6-15**

## 简介

- 1.1 技术数据
- 1.2 附件
- 1.3 供货范围
- 1.4 标准与法规
- 1.5 安全知识
- 1.6 图标
1. 离心机概述
  - 1.1 概要
  - 1.2 结构及结构安全措施
  - 1.3 电机
  - 1.4 操作与显示
  - 1.5 电器
  - 1.6 安全装置
2. 安装启动
  - 2.1 运输安全装置
  - 2.2 安装
    - 3.2.1 场所
    - 3.2.2 保险丝/现场紧急跳闸开关
  - 3.3 转子及其附件的安装
    - 3.3.1 带密封盖角转子的紧固
  - 3.4 第一次试机
    - 3.4.1 合上离心机电源开关
    - 3.4.2 打开顶盖
    - 3.4.3 转子的安装
3. 操作初步
  - 3.1 操作面板
    - 4.1.1 启动键
    - 4.1.2 停止键
    - 4.1.3 开盖键
    - 4.1.4 旋钮
  - 4.2 显示屏
    - 4.2.1 设定
    - 4.2.2 转速
    - 4.2.3 离心力
    - 4.2.4 时间
    - 4.2.5 温度(带加热装置)
    - 4.2.6 程序
    - 4.2.7 转子
    - 4.2.8 参数
      - 4.2.8.1 加速
      - 4.2.8.2 减速
      - 4.2.8.3 半径
      - 4.2.8.4 密度
      - 4.2.8.5 起动延时
    - 4.2.9 设置
5. 操作离心机
  - 5.1 选择、显示、修改参数
    - 5.1.1 选择、修改参数值, 激活预冷及起动延时功能
    - 5.1.2 选择改变转子号码
    - 5.1.3 离心机运行过程中修改参数
    - 5.1.4 修改配置
    - 5.1.5 改变对比度
    - 5.1.6 不平衡监测
    - 5.1.7 短时运行和快速停止
6. 编程
  - 6.1 装载、保存、删除程序
    - 6.1.1 装载程序
    - 6.1.2 保存程序
    - 6.1.3 删除程序
7. 注意事项
  - 7.1 常规注意事项
    - 7.1.1 带加热离心机
  - 7.2 违规操作
  - 7.3 易燃液体分离的注意事项
8. 离心机维护
  - 8.1 离心机维护
  - 8.2 附件的维护
  - 8.3 转头螺钉
  - 8.4 玻璃碎屑
  - 8.5 不适用项
  - 8.6 转子及其附件的灭菌
    - 8.6.1 蒸汽灭菌
  - 8.7 操作检查
9. 附加说明
  - 9.1 曲线斜率, 线性曲线
  - 9.2 二次曲线
  - 9.3 输入极限
  - 9.4 数学相关公式
  - 9.5 错误纠正
  - 9.6 错误模式
  - 9.7 转速—离心力对照图
  - 9.8 熏蒸/返厂声明
  - 9.9 程序数据
  - 9.10 宣传页

### 1.1 技术数据

制造商： 德国 SIGMA  
型号： 6-15  
电源： 230V/60HZ, 240V/50HZ  
功率： 1.9 KW  
最大电流： 6 安培  
最大转速： 12500 rpm  
最大容量： 3000 毫升  
时间控制： 9 小时 59 分钟/连续操作  
温度设置范围： -20℃至 40℃  
程序： NO.1-50  
加速曲线： NO.0-9 线性曲线 NO.10-19 二次方曲线 NO.20-29 用户创作曲线  
减速曲线： NO.0 无刹车 NO.1-9 线性曲线 NO.10-19 二次方曲线  
NO.20-29 用户创作曲线

说明：技术数据基于环境温度  $23\pm 2^{\circ}\text{C}$  及电压 230V 误差 5%。离心机运转期间能达到的最低温度小于  $4^{\circ}\text{C}$ ，此最低温度取决于转子类型速度及环境温度（允许环境温度为  $10\text{-}35^{\circ}\text{C}$ ，最大湿度 80%）。

### 1.2 附件

每种离心机能配备的转子、离心管适配器、离心管见用户手册说明，它包括部件号、说明、最大转速（rpm）、最大离心力(g)四部分。

### 1.3 供货范围

① 1 把转子扳手 ② 1 把供停电时开顶盖用方形套筒扳手 ③ 1 盒润滑脂  
④ 20ml 润滑油

附属文件：

① 1 页简单操作说明 ② 1 本用户操作手册 ③ 1 页有关转子和转子附件及使用方法介绍

### 1.4 标准与法规

请参照 EU 一致性声明。

### 1.5 安全知识

离心机配置的转子种类多样，例如：角转子、水平转子。最大转速也不同。根据德国安全与健康规定，操作人员应注意如下几点：

1. 转子吊篮可承受的最高转速及离心管最大装填量必须控制在其允许范围内。
2. 离心样品密度大于 1.2 克/立方厘米时，离心机最高转速相应降低。
3. 离心机不允许置于危险处。
4. 操作期间禁止移动、身体斜靠离心机
5. 不允许离心易燃易爆样品。
6. 禁止操作对离心机、转子、离心管有损伤的样品。传染、有毒、病原菌、放射性物质只能在特定转子中使用。
7. 离心机周围至少留有 30cm 以上距离，任何危险物品禁止存放于附近。
8. 注意！有缺陷的离心机顶盖锁紧部件会引起顶盖脱落，冒险使用有危险！

### 1.6 图标

### 2.1 概要

新一代 SIGMA 实验室离心机装有两个微处理器，确保独立地控制转子识别及超速信号，无碳刷异步电动机寿命长噪声小。

### 2.2 结构及安全结构措施

离心机具有一不锈钢外壳，离心机盖锁用铰链固定于独立的底板之上。

### 2.3 电机

离心机为良好设计的异步电机驱动。

### 2.4 操作与显示

操作过程由两个键完成，任一操作状态都可以显示。

### 2.5 电器

离心机通过两个微处理器控制参数的变化以满足不同任务要求。

---速度（按 1 转/分钟或 10 转/分钟间隔变化）

---离心力（按 1 或 10 x g 间隔变化）

---预设离心时间（最长 9 小时 59 分钟，按 1 分钟或 1 秒间隔变化）

---连续操作

---短时操作

---（温度设定范围：有加热附件最高可设定到 60℃）

---内定加速减速曲线

---自由创作加速减速曲线

---保存、读取、修改程序

---时间设定及运行时间自动累加

---起动延时

---预冷（静止状态 0℃ 以上，运转状态 1000 转/分钟 0℃ 以下）

---连续自动监测及识别错误，显示储存错误号码。

### 2.6 安全装置

#### 2.6.1 顶盖锁紧装置

离心机只有闭合电源开关，机盖关闭正确方能启动。顶盖一经闭合，电磁控制锁定装置自动锁定。顶盖只能在转子处于完全停止状态才能打开。

#### 2.6.2 不平衡监测系统

如样品装填不匀导致不平衡，电机将停止运转，显示屏出现不平衡预警信息。

#### 2.6.3 转子室过温

不带加热装置：当转子室温度超过 50℃（例如：冷却装置出现故障）电机将停止运转，只有在室内冷却下来才能重新启动。

带加热装置：如果加热装置出现故障，当转子室温度超过 120℃ 电机将停止运转。

#### 2.6.4 转子识别

编程时，要求输入转子号码，有时吊篮也需输入。两个微处理器判断所输转速及离心力是否适用于此转子，因而输入出错是不可能的。如果所输转速及离心力不适用于此转子，输入无法继续。

**注意！**与转子相配合的吊篮号码必须输入正确，否则转子最大速度可能被超过。禁止发生！若实际使用转子与输入程序转子号不一致，电机无法启动出现错误信息提示。只有重新设定正确的转子号码后才能启动离心机。

#### 2.6.5 静止监控

顶盖只能在转子处于完全停止状态才能打开。转子的静止状态由微处理器检测。

#### 2.6.6 系统检测

离心机带有内部检测系统，用于监测内部运行状况。如出现故障则闪烁的指示灯预警错误信息。

#### 2.6.7 地线检测

地线可通过适当的设备进行检测。

### 3.1 打开离心机包装

打开纸箱，将离心机与泡沫塑料垫一同取出。

注意：此仪器较重

保留包装箱以备以后运输。

#### 3.1.1 运输安全装置

SIGMA 6-15 离心机有一安全运输装置，在启动前必须去除此装置。

在离心机外壳底板上可以触摸到此安全运输螺钉。

将离心机放置于两桌之间，可见在离心机外壳底部有一黑色螺钉，用手既可将螺钉拧松直至卸除。

此安全装置应保留，以备以后运输时用。

### 3.2 安装

#### 3.2.1 场所

离心机运行过程中所有能量消耗转换成热能散失于环境中，因此必须保持足够通风，同时不应置于辐射源附近及直接曝晒。

正常操作情况下，环境温度不应低于 10°C 高于 35°C，最大空气湿度为 80%。

#### 3.2.2 连接

机器铭牌上的操作电压必须与当地电压一致。

SIGMA 离心机符合安全等级一级，DIN VDE 0700，并包含一插头的 2.5 m 长的三相电源线。

#### 3.2.2 保险丝/现场紧急跳闸开关

离心机应配备电源保险丝，保险丝电流大小符合要求。房间内在远离离心机处配有现场紧急跳闸开关。

### 3.3 转子及其附件的安装



1. 压开盖键打开离心机顶盖
2. 逆时针旋转转子专用扳手，拧开电机轴上的转子紧固螺栓并移去。
3. 将转子垂直安放到电机轴上。
4. 用转子扳手顺时针拧紧转子紧固螺栓。

紧固扭矩：	1-6/1-13/1-15/2-5/1-15K/2-16/2-16K	约 5 Nm
	3-16/3-16K/3-18K/3K 30	约 7.5 Nm
	4-15/4K 15/6-15/6K 15	约 10 Nm

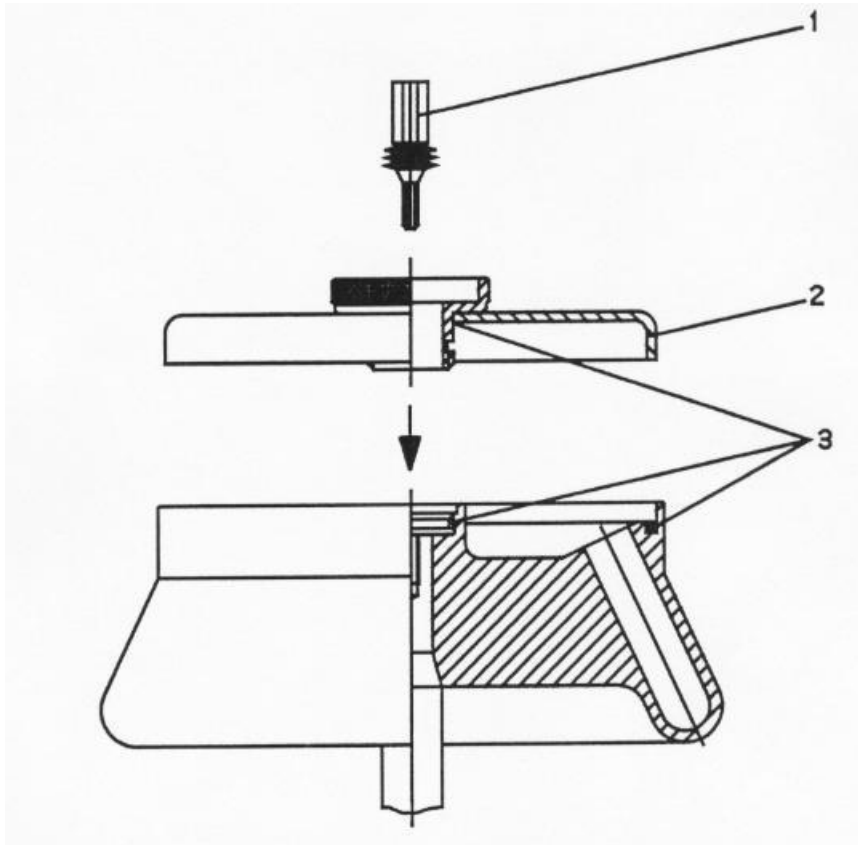
如果同一转子频繁使用，紧固螺栓必须先松开数圈再拧紧，确保一天一次或大约 20 次循环后进行。

5. 水平转子的每个位置都装配好吊篮，确保所有吊篮插入正确。
6. 给转子配备适合的辅助装置。
7. 在离心机室外装好转子辅助装置。
8. 安装拧紧辅助装置螺栓及盖子。
9. 转子总是对称地装载相同辅助装置及样品。
10. 角转子塑料离心管必须完全充满样品，以避免离心管破裂、泄漏或离心管盖子脱开。
11. 带有盖子的转子应该总是带盖运行，转子盖确保正确拧紧。

**注意！** 盖子螺纹只是为了将盖子固定在转子上而不是为了将转子紧固到电机轴上！在安装转子盖之前须正确拧紧转子紧固螺栓。

#### 3.3.1 带密封盖角转子的紧固

1. 将转子盖拧到转子上并紧固
2. 垂直安放带盖转子到电机轴上。
3. 将转子紧固螺栓插入电机轴孔中并使用扳手拧紧。
4. 转子不带盖也能运行。
5. 转子与盖之间密封部分擦干净后必须加以润滑。
6. 所有转子能高压消毒。为了增加转子及密封寿命，转子应用润滑油清洁，密封及螺纹部分清洁后涂上凡士林或润滑脂。



### 3.4 初次开机

**注意！** 必须在离心机装备完毕并仔细检查后进行。

#### 3.4.1 闭合离心机电源

按下主电源开关（位于离心机后部），显示屏显示如下缺省值：

---命令板照亮

---速度显示 2000

---时间显示 2

---温度设定值 20

---程序显示 “---”

--离心机将加速到 2000 转/分钟

--离心机运行 2 分钟后停止下来

--制冷系统被设定到 20℃（可选带加热装置）

--迄今为止尚未输入程序号码

#### 3.4.2 开盖

压开盖键，顶盖打开。

#### 3.4.3 安装水平及角转子

将转子垂直放置于转轴之上，并用转头扳手沿顺时针方向紧固。请利用随即扳手。（安装方法见 3.3 节。）

## 4.1 操作面板

3 个功能键只有在各自的指示灯照亮后才能按下。

### 4.1.1 启动键



**特征：**圆圈中心有一小圆 功能如下：

- 启动离心机。
- 终止一个先前启动的减速过程，重新启动离心机。
- 以设定速度短暂运行。按住启动键时间超过 1 秒，离心机将按最大加速曲线加速运行至设定值，松开此键后按最大减速曲线减速。

### 4.1.2 停止键



**特征：**圆圈中心有一正方形 功能如下：

- 终止一个运行过程。离心机按预先设定的曲线减速直到最后完全停止。
- 快速停止。按住停止键时间超过 1 秒，离心机将按最大减速曲线减速。
- 

### 4.1.3 开盖键



**特征：**圆圈中心有一已开启一定角度箱子 条件是：

- 离心机已完全停止。
- 开盖键指示灯已照亮。

### 4.1.3 旋钮

旋钮被使用来选择和改变参数。

## 4.2 显示屏

### 4.2.1 SET—设置

如果此区域照亮，即可以在需设定参数之间进行转换。

### 4.2.2 SPEED—速度

在此区域上部显示设定速度，下部显示实际速度。最高转速取决于使用的转子。

### 4.2.3 RCF—离心力

离心力是被离心的样品对应的加速度。上部显示设定值，下部显示实际值。

### 4.2.4 TIME—时间

上部为设定时间，下部为剩余时间。时间定义为从离心机启动到开始减速这段期间。最大值 9 小时 59 分钟。设定值有一下划线，显示为小时：分钟：秒，实际值亦如此。

如果设定时间少于 10 分钟，则实际值仅显示分钟：秒。

如果设定时间大于 9 小时 59 分钟或小于离心机最快反应时间，离心机将连续运行，时间栏内显示“HOLD”而不是设定值，同样实际时间值表示离心机已运行时间。在离心机运行期间可通过改变设置值中断连续运行，也可按停止键使其停止运行。

### 4.2.5 TEMP—温度（可选加热装置）

温度设定值可在 4℃ 至 60℃ 之间选择。上部显示设定值，下部显示实际值。刚启动时，转子与离心管内样品之间有一温度差，运行一段时间后逐渐减少。

离心机顶盖一打开，加热系统就会停止工作。有加热装置情况下室内表面能达到 120℃ 高温。

### 4.2.6 PROG—程序



此区域显示实际程序号码，如未存入程序则显示“---”。通过激活此区域可装载已存入的程序，无须一一选择菜单。上一次使用的程序在离心机重新启动后自动装载。

#### 4.2.7 ROTOR—转子

显示实际被选择的转子或带有吊篮的转子号码。此区域右边标有上下箭头，转动旋钮到此处使之照亮，按一下旋钮进入可供选择的转子菜单。

#### 4.2.8 PARA—参数

选择此区域可改变参数值，激活或取消预冷、启动延时功能。

##### 4.2.8.1 ACCELERATION—加速曲线

每个号码对应一条离心曲线，离心机启动后按离心曲线加速到设定速度值。号码 0-9 代表线性变化。号码 10-19 代表速度达到 1000 转/分钟前曲线呈现二次方变化，随后线性变化。号码愈大加速愈快，一般设为 9。

##### 4.2.8.2 DECELERATION—减速曲线

每个号码对应一条离心曲线，离心机按离心曲线减速到静止状态。减速曲线与加速曲线符号对应，图形相反。曲线 0 代表无刹车减速。号码愈大减速愈快，一般设为 9。

##### 4.2.8.3 RADIUS—半径

半径决定离心力大小。

##### 4.2.8.4 DENSI—密度

如果样品密度超过 1.2 克/立方厘米，最高转速将降低。其值可在 1.2-9.9 克/立方厘米之间改变。

##### 4.2.8.5 PRECOOLING—预冷

在打开离心机电源开关后，通过此功能对转子室进行预冷到设定值。注意前提条件是关闭顶盖。

##### 4.2.8.6 START DELAY—启动延时

利用此功能可设定短暂或长时间的启动延时。

#### 4.2.9 CONFIG—配置

选择配置功能打开一个窗口，包括如下子项：密码、语言、显示、精度、预警声、传感器、信息、重设、曲线、退出。

### 5.1 选择、显示、修改参数

按以下步骤对每个显示区域的数值进行改变。

1. 旋转旋钮到需设定或改变设定值的区域，此区域与 SET 区域同时变亮。
2. 压旋钮一次，此区域功能被激活。
3. 旋转旋钮，选择新的参数值。
4. 又压旋钮一次，确认并保存新的参数值。
5. 旋转旋钮到其它区域，按以上步骤对其它参数进行修改设定。或按启动键启动离心机，这样离心机按照新的参数值开始运转。

**注意：**所有被输入的数值机器会自动检查。当达到机器本身的极限值时，停止计数。

#### 5.1.1 选择、改变参数值，激活预冷及起动延时功能

##### 选择、改变参数值

1. 旋转旋钮到 PARA（参数）区域，压一下旋钮确认进入此区域。
2. 旋转旋钮在加速、减速、半径、密度之间进行选择。
3. 选择任一参数，例如：加速。压一下旋钮确认选中该参数。
4. 旋转旋钮改变参数值，压一下旋钮确认保存该参数值。
5. 旋转旋钮到其它选项，按以上步骤改变减速、半径、密度等参数值。

##### 激活预冷及起动延时

1. 旋转旋钮到 PARA（参数）区域，压一下旋钮确认进入此区域。
2. 旋转旋钮选择预冷。
3. 压一下旋钮将激活此功能，左边方框中出现一个 X 号。
4. 旋转旋钮选择起动延时
5. 压一下旋钮将激活此功能，左边方框中出现一个 X 号，下方出现子菜单，选择总是延时，设定延时时间并保存。
6. 旋转旋钮到 EXIT（退出）并压一下旋钮退出 PARA 区域。

#### 5.1.2 选择改变转子号码

1. 旋转旋钮到 ROTOR（转子）区域右边上下箭头处。
2. 压一下旋钮出现一显示转子号码的屏幕。
3. 旋转旋钮选择转子号并压一下旋钮确认保存。

**注意！**必须正确输入转子及附件号码，否则最大转速有可能被超过。**危险！**

#### 5.1.3 离心机运行过程中修改参数

##### 可改变的参数值

速度、离心力、运行时间、连续运行模式、温度、加速曲线、减速曲线、起动延时

##### 不可改变的参数值

转子、程序、半径、密度

##### 可激活或取消的功能键

预冷、起动延时

#### 5.1.4 修改配置

进入配置可改变几种背景功能。旋转旋钮选择 CONFIG 区域，压一下旋钮确认进入此区域。旋转旋钮选择菜单中的功能项，压一下旋钮确认进入功能项。

- CODE（密码）通过此功能设定开机密码。
- LANGUAGE（语言）选择显示屏所用语言。
- SCREEN（显示）放大速度或离心力显示。可选择三种方式显示。正常情况显示离心力和速度/速度放大显示（不显示离心力）/离心力放大显示（不显示速度）。

- FINE（精度）此功能提供设定速度或时间所用间隔，速度为 1 或 10 转/分钟，时间为 1 分钟或 1 秒。
- BUZZER（报警声）预设时间内运行的机器结束运行；机器出现不平衡故障；出现其它错误信息，则机器发出警报提醒用户。
- SENSOR（传感器）用于显示不同信号，诊断机器出现的错误，用户不能进入修改它。
- INFO（信息）提供机器有关信息。包括离心机类型、版本号、运行次数、已运行时间、软件版本及日期。数值不能被输入或修改。
- RESET（重设）通过此功能可删除所有程序、参数及配置回到机器原始设定状态。
- CURVES（曲线）创建用户自定义加速和减速曲线。供自创曲线号码为 20-29，每条曲线由 1-10 个固定点构成，横坐标为时间，纵坐标为速度，如果输入的速度值高于运行设定速度将弹出一对话框。CUT—输入的速度被运行设定速度自动替换。ADMIT—确认。CANCEL—取消。注意！时间与速度输入方法见特别提示。

#### 5.1.4.1 曲线

用户可利用曲线功能自行设定加速和减速曲线，No. 20—29 可供修选择。内部的 No. 1—10 曲线根据时间和速度已固定。

#### 5.1.4.2 自行建立加速/减速曲线

#### 5.1.4.3 修改已经存在的曲线

#### 5.1.5 改变对比度

压旋钮时间超过 1 秒将弹出一对话框，旋转旋钮选中并压一下，确认进入并保存。

#### 5.1.6 不平衡监测

如出现不平衡，离心机将按最大减速曲线快速停止运行。

可能存在的原因有：装载不匀或操作期间出现故障（例如玻璃离心管破碎）。

#### 5.1.7 短时运行和快速停止

##### 短时运行

按住起动键不动将激活此功能，机器按最大加速曲线加速到最高速度，松手后按最大减速曲线减速直到停止。

##### 快速停止

按住停止键不动将激活此功能，机器按最大减速曲线减速直到停止。

### 何为程序：

程序包含了一台离心机正常运行所有的数据。其优点是：利用同一程序重复做同样的实验取得相同结果，从而避免经常输入数据可能出现的人为失误。程序能被装载、操作、修改、删除。所有程序可通过输入个人密码加以保护。

## 6.1 装载、保存、删除程序

装载程序有两种方法：

- 选择程序区域（PROG---）装载。
- 选择 PROG 区域右边上下箭头装载。

进入程序号码显示屏后，旋转旋钮到某一程序上并压一下旋钮将弹出一菜单。它包括如下四个命令：LOAD—装载 SAVE—保存 DELETE—删除 CANCEL—退出菜单。

每个程序包含有速度、离心力、时间、温度、加速曲线、减速曲线、转子等，其数据输入及保存方法参见特别提示。

### 6.1.1 装载程序

有两种方式可装载程序：

#### 1、通过程序号装载：

旋转旋钮至“PROG—”区域，轻按激活该区；

旋转旋钮，所有已经存贮的程序号就会出现在“—”位置。

轻按旋钮装载所需程序。

#### 2、通过程序列表装载：

旋转旋钮至“PROG—”后箭头区域，轻按激活该区，就可见到程序列表。

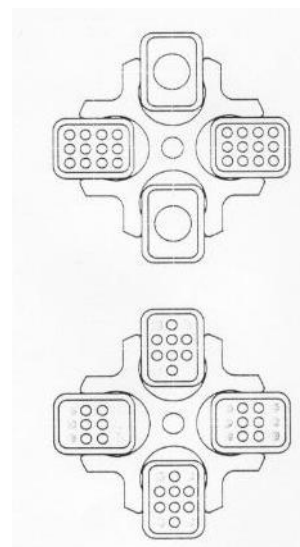
旋转旋钮至所需程序，轻按后出现对话框，选择“LOAD”轻按旋钮以确认。

### 6.1.2 保存程序

### 6.1.3 删除程序

## 7.1 离心机常规注意事项

- ◆ 将离心机安全平稳搁放于一水平面上。
- ◆ 离心机周围 30cm 以上无其它物件，保持足够通风。
- ◆ 将转子垂直安放在电机转轴上，拧紧转子紧固螺栓。
- ◆ 对称装载同一转子附件，离心管填充样品量一致，避免不平衡。不平衡将加快电机轴承磨损。
- ◆ 同一转子允许对称装载不同大小的离心管。
- ◆ 水平转子必须装载所有位置。
- ◆ 在离心机室外装载离心管及样品。
- ◆ 必须注意玻璃材料离心管的最高转速，当转速达 4000 转/分钟以上会有破碎危险。
- ◆ 转子孔及附件吊篮连接部位应涂上润滑脂。
- ◆ 使用合适的辅助配件。
- ◆ 小心维护，避免腐蚀。
- ◆ 离心有污染的样品，只能在带有密封盖的转子或吊篮中进行。
- ◆ 禁止离心易燃、易爆样品。
- ◆ 当离心样品密度大于 1.2 克/立方厘米，转子最高转速必须相应降低。



## 7.1.1 可选加热装置离心机注意事项

## 7.3 违规操作

- ◆ 离心机安装不细心。
- ◆ 无前面板或后面板。
- ◆ 使用前没有仔细阅读用户手册。
- ◆ 转子安装不正确。
- ◆ 装载转子及样品不对称。
- ◆ 转子过载操作（例如样品密度大于 1.2 克/立方厘米，仍然设定到转子极限速度）。
- ◆ 转子及附件受到腐蚀或存在其它缺陷。
- ◆ 离心样品对转子及吊篮有腐蚀。
- ◆ 使用非厂家提供的转子及附件。
- ◆ 离心机周围存在危险隐患。
- ◆ 使用尺寸不适合的离心管。
- ◆ 离心样品不适合。
- ◆ 高速旋转的角转子中，塑料离心管样品未填满。
- ◆ 离心机运转期间，抬起、搬运、斜靠等。
- ◆ 运转期间打开顶盖或尝试打开盖锁。
- ◆ 样品离心过程中发生剧烈化学反应。

离心易燃、易爆样品。

## 8.1 离心机的维护

- ◆ 使用水或柔和的清洁剂清洗转子室及转子，不应使用碱性溶液或对材料有磨蚀的溶剂。
- ◆ 使用抹布或镊子移出转子室内的脏物碎片。
- ◆ 离心机未使用时打开顶盖，保持转子室干燥，以避免电机轴承磨损。
- ◆ 离心有毒、放射性、污染样品时必须有特殊的安全保护措施。

## 8.2 离心机附件的维护

- ◆ 如有离心管显示颜色变化、变形、泄露等必须停止使用。
- ◆ 对离心管进行高温高压消毒时不要拧上管帽，避免管子变形。每种离心管消毒可耐温度见用户手册此节列表。
- ◆ 离心机尽量与其它用电设备保持一定距离，并有良好的接地措施，且进行定期检查。

离心机和转子不得用高强度 UV 辐射或长时间受热。清洗时应用中性洗涤剂。如需要，转子可更换。重新安装后，上紧转头螺钉。

## 8.3 转头销钉

转头销钉需经常用润滑油润滑，确保离心机运转平稳。

## 8.4 玻璃管碎屑

一旦出现玻璃管碎屑就必须清除。橡胶管套应小心清除或更换。问题一旦出现，请按照以下步骤：

橡胶套管中的玻璃碎屑可能导致玻璃离心管再次碎裂。

离心机腔体内玻璃碎屑会导致金属的磨损。

如离心过程中发生玻璃管破碎，应把离心机腔体，套管等处碎屑清理干净，否则会损伤离心机。可在腔体上部涂一层凡士林，放转子运行数分钟，碎屑即很容易与凡士林一起清除；

## 8.5 不适用项

。

## 8.6 转子腔体及附件的灭菌和消毒

所有常规的消毒剂都可使用。由于离心机及附件由不同材料制成，所以必须考虑到消毒剂的相容性。

## 8.6.1 蒸汽灭菌

附件的寿命与灭菌的次数及使用有关。一旦配件的结构或颜色改变或泄漏，那么此配件就应更换。

详细灭菌参数见表。

附件	最高温度 (°C)	最短时间 (min)	最长时间 (min)	最多次数
玻璃管	134-138	3	5	—
PC 管	115-118	30	40	20
PP 管	115-118	30	40	30
Teflon 管	126-129	10	15	—
铝合金转子/吊篮	126-129	10	15	—
聚丙烯转子 12034/12124	115-118	30	40	20
PC/PA 转子盖	115-118	30	40	20
PS 转子盖	134-138	3	5	100
PP/PP 吊篮盖	115-118	30	40	50
PS 吊篮盖	134-138	3	5	100

橡胶套管/橡胶垫	115—118	30	40	-
PP 圆形/方形套筒	115—118	30	40	-

### 8.7 操作检查

操作者应确保离心机重要部件完好，主要指：

1. 电机悬挂稳定
2. 转轴无偏离
3. 转子和附件没有腐蚀
4. 螺钉连接紧固。

此外，地线必须定期检查。

## 9. 附加说明

### 9.1 线性曲线斜率

- 曲线斜率为加速至 1000 rpm 所需的时间；
- 随线性、二次曲线代码的增加，加速度增加；
- 减速曲线随代码的增加而减小（与加速曲线图示相反）。

### 9.2 二次曲线

减速曲线代码与加速曲线代码相同，而图示相反。

### 9.3 输入极限

有效的输入或极限值与以下参数相关：

- 离心机型号、——转子、——独立参数；
- 机器会自动检测输入极限，当达到极限后，操作（增加）就会自动停止。

### 9.4 相关公式

#### 9.4.1. 离心力 $RCF=11.18 * 10^{-6} * r * n^2$

$r$ —转子半径（厘米）                       $n$ —转速（转/分钟）

#### 9.4.2. 密度高于 $1.2g/cm^3$ 样品的最高转速为

$$n^2 = n_{max}^2 * 1/G_{gamma}$$

$n_{max}$ —最高转速（转/分钟）                       $G_{gamma}$ —密度（克/立方厘米）

### 9.5 错误改正

大多数错误可通过关掉电源，重新启动离心机加以消除。万一失败请与维修人员联系。

#### 9.5.1 离心机无法启动

- 启动键亮：            关闭重启电源，如故障再次发生，请与维修工程师联系。
- 启动键闪烁：        开启并再次开盖，如故障再次发生，甚至盖锁无法打开，请与维修工程师联系。

#### 9.5.2 离心机运转时减速

- 离心机屏幕显示“Error 1—11”：        关闭重启电源，如故障再次发生，请与维修工程师联系。

#### 9.5.3 盖锁无法打开/关闭

- 当初次开盖时无法打开，开盖键闪烁，则再次关闭再行开盖。

#### 9.5.4 紧急开盖

临时断电情况下，使用手动开盖装置。拔掉电源线，将一小螺丝刀插入右侧板上小洞中用力抵一下即可打开顶盖锁定装置。

注意！只有在转子处于静止状态时才能解除锁紧装置！

9.5.5 当离心机出现故障时或需要配件时请与您的供应商联系。

#### 9.6 错误代码

错误代码	错误种类	措施
1—62	内部错误	关闭再次开启电源
69-77	EPROM 出错	使其减速停止，关闭再次开启电源
78	锁盖无法关闭	关闭再次开启电源，清除杂物
82—83	按下开盖键后锁盖无法打开	关闭再次开启电源，紧急开盖
85	腔体温度过高 (>50°C)	使其冷却，提供良好通风， 关闭再次开启电源
87	实际温度 >45°C 和 <-20°C)	提供良好通风
90—96	传感器故障	关闭再次开启电源
98	转子识别器出错	检查转子
99	不正确的转子	检查转子和转头号

如果无法排除错误，请与维修工程师联系。

#### 9.7 速度—相对离心力图表

如图所示。



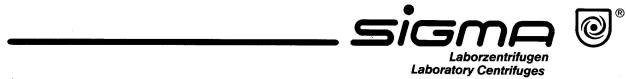
9.8 返厂声明/熏蒸声明

!!! 注意—此表格必须贴于包装箱之外!!!		
<h2>返厂声明</h2>		
	是	否
内装物无污染声明:		
整体/部件已污染:		
整体/部件未使用 (新品)		
!!! 注意—此表格必须贴于包装箱之外!!!		

请在剪除此表前，先行复制数份。

# 离心机、附件和零部件无污染声明

此声明必需由授权人员才可填写。



维修订单类型: \_\_\_\_\_  
订单号: \_\_\_\_\_  
主机型号: \_\_\_\_\_ 序列号: \_\_\_\_\_  
主机型号: \_\_\_\_\_ 序列号: \_\_\_\_\_  
主机型号: \_\_\_\_\_ 序列号: \_\_\_\_\_  
主机型号: \_\_\_\_\_ 序列号: \_\_\_\_\_  
附件: \_\_\_\_\_  
\_\_\_\_\_

该仪器是否接触过有害物质: 是 否

如果没有, 该仪器曾接触过哪些物质?

物质名称: \_\_\_\_\_  
\_\_\_\_\_

备注 (通过手套接触): \_\_\_\_\_

此物质的一般物性:

腐蚀性	( )	爆炸性	( )
生物危险	( )	辐射性	( )
毒性	( )		

那些混合物有可能形成化合物?

物质名称: \_\_\_\_\_  
\_\_\_\_\_

该仪器在装运前是否已清洗? 是 否

该仪器是否未曾污染或不危害健康? 是 否

在维修前, 售辐射污染的部件必须依据有关防辐射法规消除污染。

## 合法声明

我/我们在此声明上述声明的信息是正确且完整的。

公司/学院: \_\_\_\_\_

街道: \_\_\_\_\_

邮编, 城市: \_\_\_\_\_

电话: \_\_\_\_\_ 传真: \_\_\_\_\_

姓名: \_\_\_\_\_

日期: \_\_\_\_\_ 标贴: \_\_\_\_\_

签名: \_\_\_\_\_

请在剪除此表前, 先行复制数份。

9.9 程序数据

程序数据:

程序号:

用于 .....

.....

.....

.....

更改: .....

由 (谁) .....

日期: ..... .....

转速: ..... .....

相对离心力: ..... .....

转头: ..... .....

吊篮: ..... .....

建立: .....

由 (谁) .....

## 9.10 宣传页

**SIGMA 6K 15** No. 10680 (230 V / 50 Hz)

No. 10682 (220 V / 60 Hz)

No. 10686 (240 V / 60 Hz)

- 大容量冷冻台式离心机;
- 免维护无碳刷变频电机;
- 速度范围 100—15,000 rpm, 步长设定可选 1 rpm;
- 所有运转参数可自由编程;
- 自动转头识别, 避免转头过速;
- 简单的操作界面, 一钮即可设定所有参数;
- 可显示所有的转头/吊篮构成以及它相对应的最大转速和离心力;
- 50 种程序记忆可供存储;
- “启动”、“制动”、“盖锁”三键操作;
- 液晶屏显示所有参数;
- 有效的制冷系统, 温度控制范围-20℃—40℃, 在静止状态下可对转头预冷;
- 电动门锁, 操作更方便;
- 可靠的驱动系统;
- 符合国际安全标准, (如 IEC1010);

**SIGMA 6-15** No. 10670 (230 V / 50; 60 Hz)

No. 10672 (120 V / 50; 60 Hz)

风冷型大容量台式离心机, 设计与操作与 Sigma 6K 15 相近, 但是没有制冷系统。

- (A) 所有相关参数如速度、相对离心力和温度可设定。
- (B) 如需要, 可放大转速或离心力。
- (C) 所有可供适用的转子及其技术参数可列表显示。
- (D) 用户程序可供写入。

整个操作可用无需说明的单个旋钮操作完成。

	<b>No. 12500 角转子 6 x 500 ml</b>
6-15 max. 8,000 rpm $\approx$ 11,810 x g,	6K 15 max. 9,600 rpm $\approx$ 17,000 x g
	<b>No. 12256 角转子 6 x 250 ml</b>
6-15 max. 9,000 rpm $\approx$ 13,130 x g,	6K 15 max. 11,200 rpm $\approx$ 20,340 x g
	<b>No. 12165H 角转子 6 x 85 ml</b>
6-15 max. 12,500 rpm $\approx$ 17,120 x g,	6K 15 max. 14,000 rpm $\approx$ 21,480 x g
	<b>No. 12166H 角转子 8 x 50 ml</b>
6-15 max. 12,500 rpm $\approx$ 16,770 x g,	6K 15 max. 14,000 rpm $\approx$ 21,040 x g
	<b>No. 12172H 角转子 12 x 30 ml</b>
6-15 max.12,500 rpm $\approx$ 19,220 x g,	6K 15 max.14,000 rpm $\approx$ 24,110 x g
	<b>No. 12168H 角转子 20 x 10 ml</b>
6-15 max.12,500 rpm $\approx$ 17,120 x g,	6K 15 max.14,000 rpm $\approx$ 21,480 x g
	<b>No.12130 角转子 30 x 2.2/1.5 ml</b>
6-15 max.13,500 rpm $\approx$ 20,380 x g,	6K 15 max.15,300 rpm $\approx$ 25,160 x g
	<b>No.12200 角转子 100 x 2.2/1.5 ml</b>
6-15 max. 9,000 rpm $\approx$ 14,770 x g,	6K15 max. 9,600 rpm $\approx$ 16,800 x g

**6K 15 和 6-15 提供加热型**

**No. 11166 水平转子 4 x 100 ml ASTM 油检管全套**  
(玻璃油检管  $\phi 37 \times 200$  mm)

**No. 13116 吊篮, 用于玻璃油检管  $\phi 59 \times 160$  mm**

**No. 13114 吊篮, 用于玻璃油检管  $\phi 44 \times 165$  mm**

**No. 11152 水平转子 96 x 15 ml 全套**

6-15 max. 4,200 rpm  $\approx 3,810 \times g$ , 6K 15 max. 4,700 rpm  $\approx 4,770 \times g$

**No. 11150 水平转子, 可带四个吊篮**

**No. 13220 酶标板吊篮, No. 13420 可配密封盖的双吊篮, No. 13525 血袋吊篮**

**No. 17135 吊篮盖, No. 13550 带螺纹吊篮, 可放置 750 ml/500 ml 离心瓶**

**No. 17377 4 x Falcon 50 ml No. 17359 9 x Falcon 15 ml**

**No. 17360 10 x Falcon 15 ml No. 17358 12 x Monoetten No. 17356 16 x Vacutainer**

**No. 11157 水平转子 72 x 15 ml 全套**

6-15 max. 4,500 rpm  $\approx 4,120 \times g$ , 6K 15 max. 5,100 rpm  $\approx 5,290 \times g$

**No. 11156 水平转子, 可配四个吊篮, No. 13127 有盖吊篮**

**No. 13420 双套筒吊篮, No. 13115/13127 单套筒吊篮**

**No. 18100 1 x 100 ml, No. 18050 2 x 50 ml**

**No. 18025 5 x 25 ml, No. 18015 12 x 15 ml, No. 18007 20 x 7 ml**

**No. 18200 1 x 200ml, No. 18052 2 x Falcon 50ml, No. 18016 4 x Falcon 15ml**

**No. 18012 12 x Vacutainer, No. 18005 20 x RIA**

技术指标	6-15	6K 15
电源	230V/50Hz, 120V/60Hz	230V/50Hz, 240V/60Hz
电机功率	1200 W	1200 W
制冷功率	—	1000 W
最大容量	6 x 500 ml	6 x 500 ml
最大转速	13,500 rpm	15,000 rpm
最小转速	100 rpm	100 rpm
干扰抑制	EN 55011, EN 55011	EN 55011, EN 55011
尺寸(高 x 宽 x 长)	425 x 574 x 685 mm	425 x 780 x 685 mm
重量(不含转头)	116 Kg	158 Kg
最大动能	106,950 Nm	154,007 Nm
噪音(最高转速下)		
(11152 转子, 4,000 rpm)	73 分贝	63 分贝
(12256 转子, 10,000 rpm)	73 分贝	73 分贝
最快加速时间(No. 11152 转子)	29 秒	34 秒
(No. 12256 转子)	78 秒	110 秒
最快减速时间(No. 11152 转子)	28 秒	34 秒
(No. 12256 转子)	108 秒	140 秒
最低转头温度(环境温度: 23°C)		
(11152 转子, 4,000 rpm)	—	<4°C
(12256 转子, 10,000 rpm)	—	<4°C